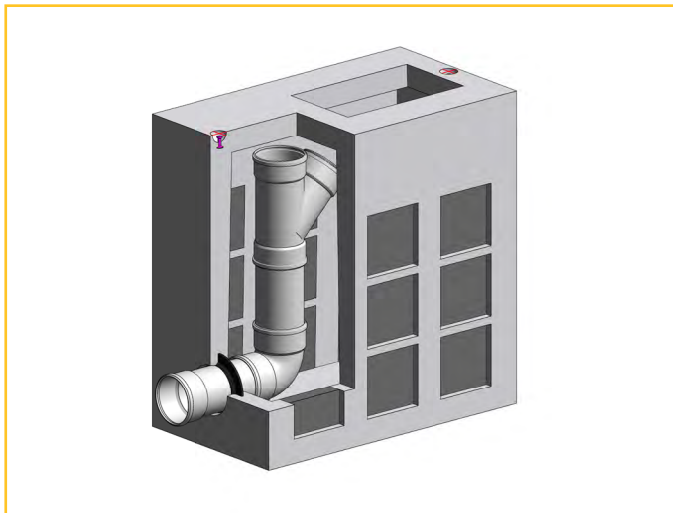


STRAATKOLK

Type A/I - infiltratie 1+ voor Klimaatrobuuste wegopbouw Aquafin met overloop- en inspectiesysteem in PVC 160



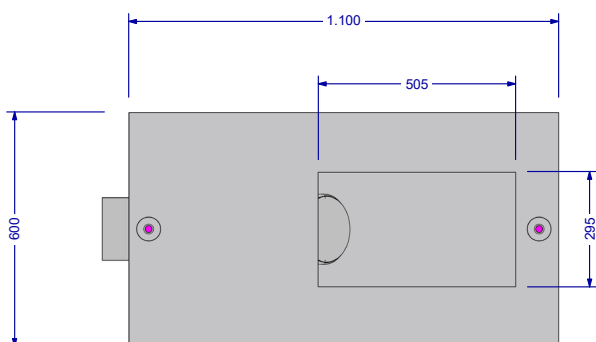
EIGENSCHAPPEN :

- zelfverdichtende beton
- gewicht : ± 740 kg
- buffervolume : 0,270 m³
- infiltratieoppervlak : 0,80 m²
- 18 poreuse openingen in de wanden
- drainerend vermogen : 2000 l/u
- dekplaat monoliet aan de wanden verbonden
- PVC overloop- en inspectiesysteem
- Dit type kolk wordt door Aquafin aanvaard als voorbehandeling bij infiltratiesystemen.

AANSLUITMOGELIJKHEDEN :

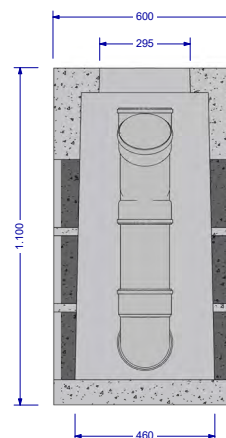
- 1 kale opening Ø160mm (standaard aansluiting);
- MHR PVC Ø160 mm op aanvraag;
- indrukmoef PVC Ø160 mm op aanvraag;
- indrukmoef GRES Ø150 mm op aanvraag.

BOVENAANZICHT



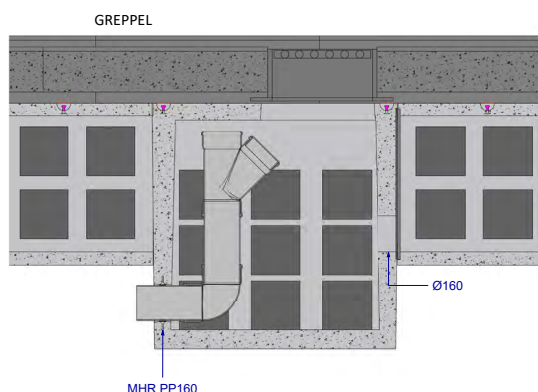
2

DOORSNEDE A-A



3

DOORSNEDE B-B MET KOKER 200x16x60



HIJSVOORZIENING :

- 2ST DEHA-ankers 1,3 ton

RIOOLMOND (NIET MEEGELEVERD) :

- type EJ D400 (plat of gebogen) of
- type B10b (plat of gebogen).

PLAATSING :

- zie de [bestektekst](#) op onze website.